



# ФЬОРДИ ВПУ CF 700 ЕС Н

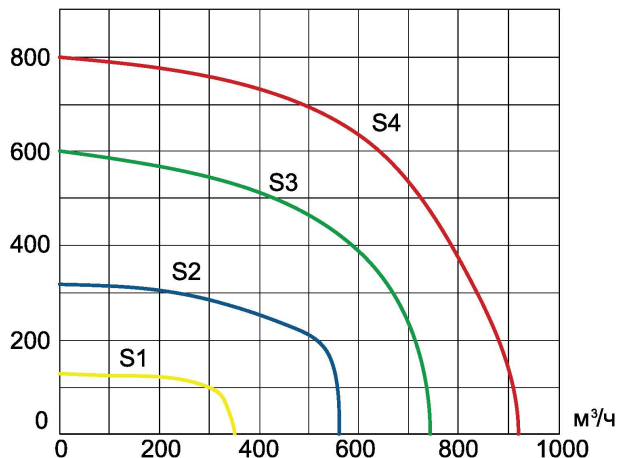
## ТЕХНИЧЕСКИЕ ХАРАКТЕРИСТИКИ



Модель	ФЬОРДИ ВПУ CF 700 ЕС Н
Тип автоматики	Встроенная
Тип двигателя	ЕС
Макс. производительность, м³/час	920
Мощность преднагревателя, кВт	3
Мощность догревателя, кВт	1,5
Масса, кг	52
Уровень шума, дБ (А)*	42
КПД, %	78
Диаметр трубки слива конденсата, мм	Ø19
Питание, В	220
Размеры фильтров, мм   класс фильтрации	400x227x68   M5
Макс. потребляемая мощность вентиляторов, Вт	349 x 2
Питание электропривода заслонки, В/Гц	230/50
Количество скоростей	10
Диаметр присоединительного патрубка, мм	Ø200
Макс. сила тока, А	17,0

## ГРАФИК ПРОИЗВОДИТЕЛЬНОСТИ

Па



S1-четвертая скорость, S2-шестая скорость, S3-восьмая скорость, S4-десятая скорость

\* Уровень звукового давления, производимый при работе вентиляционной установки с присоединенными воздухопроводами, измерен в свободном пространстве на расстоянии 3 метра.

## ТЕМПЕРАТУРНАЯ ЭФФЕКТИВНОСТЬ

Наружная температура, °C	-25	-15	-10	-5	0	25	30
После теплоутилизатора, °C	4*	14*	8	13	18	23	24,1

В помещении +22 °C, 20% RH.

\* с учетом предварительного нагрева.

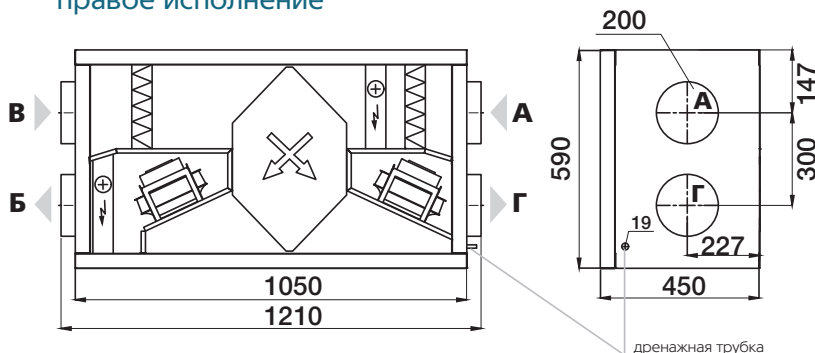
Установка комплектуется фильтром M5 и датчиками загрязненности фильтра.

## ДОПОЛНИТЕЛЬНЫЕ КОМПЛЕКТУЮЩИЕ:

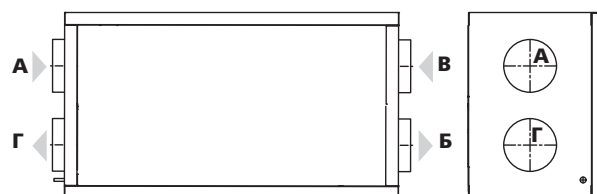
- заслонка
- электропривод
- шумоглушитель
- датчик влажности
- комнатный датчик температуры
- уличный датчик температуры
- датчик CO<sub>2</sub>

## ГАБАРИТНЫЕ РАЗМЕРЫ, мм

правое исполнение



левое исполнение



А - воздух, забираемый снаружи  
Б - приточный воздух в помещение  
В - удаляемый из помещения воздух  
Г - удаляемый наружу воздух

Вид на установку со стороны пользователя